

SkyLine Premium FORNO SKYLINE PREMIUM 20 GN 1/1 - GAS GPL

ARTICOLO N° _____

MODELLO N° _____

NOME _____

SIS # _____

AIA # _____



217864 (ECOG201B2H0)

Forno combi SkyLine
Premium, GPL

Descrizione

Articolo N° _____

Forno combi con pannello di controllo digitale e selezione guidata. Boiler e sonda Lambda per un controllo reale dell'umidità. Sistema per la distribuzione dell'aria Optiflow e 5 livelli di velocità della ventola per garantire le massime prestazioni.

SkyClean: sistema di lavaggio integrato con decalcificazione automatica del boiler. 5 cicli preimpostati (soft, medium, strong, extra strong, solo risciacquo).

Modalità di cottura: Programmi (possono essere salvati fino a 100 programmi di cottura in 4 fasi); Manuale (ciclo a vapore, misto e a convezione); Cottura EcoDelta e Rigenerazione.

Backup automatico per evitare interruzioni nel servizio.

Porta USB per scaricare i dati HACCP, programmi e impostazioni. Connettività disponibile.

Sonda a 1 sensore per la misurazione della temperatura al cuore. Porta a doppio vetro con illuminazione a LED. Costruzione in acciaio inox. Fornito con carrello portateghe GN 1/1, passo 63 mm.

Caratteristiche e benefici

- Interfaccia digitale con pulsanti retroilluminati a LED con selezione guidata.
- Boiler incorporato per un controllo preciso di umidità e temperatura in base alle impostazioni scelte.
- Il sensore Lambda garantisce un controllo reale dell'umidità permettendo di riconoscere automaticamente quantità e dimensioni del cibo per risultati costanti.
- Ciclo a convezione (25°C - 300°C): ideale per cotture a bassa umidità.
- Ciclo combinato (25 °C - 300 °C): la combinazione di calore a convezione e vapore permette di ottenere un ambiente di cottura con umidità controllata, accelerando il processo di cottura e riducendo le perdite di peso.
- Ciclo vapore a bassa temperatura (25 °C - 99 °C): ideale per sottovuoto, rigenerazione e cotture delicate.
Ciclo vapore (100 °C): per frutti di mare e verdure.
Vapore ad alta temperatura (25 °C - 130 °C).
- Cottura EcoDelta: cucinare con sonda per alimenti mantenendo la differenza di temperatura preimpostata tra il cuore del cibo e la camera di cottura.
- Programma preimpostato per la rigenerazione, ideale per banqueting al piatto o rigenerazione su teglia.
- Modalità programmi: è possibile memorizzare un massimo di 100 programmi nella memoria del forno, per ricreare la stessa identica ricetta ogni volta. Sono disponibili anche programmi di cottura in 4 fasi.
- Ventola con 5 livelli di velocità da 300 a 1500 giri/min e rotazione inversa per un'uniformità ottimale. La ventola si ferma in meno di 5 secondi quando si apre la porta.
- Sonda a sensore singolo di serie.
- Funzione automatica di raffreddamento rapido e pre-riscaldamento.
- SkyClean: Sistema integrato di lavaggio automatico con decalcificazione del Boiler. 5 cicli automatici (leggero, medio, intensivo, extraintensivo, solo risciacquo).
- 3 diverse opzioni di detergenza disponibili: solido, liquido (richiede accessorio opzionale), enzimatico.
- GreaseOut: sistema integrato di scarico e raccolta grassi in sicurezza (disponibile come accessorio opzionale).
- Porta USB per scaricare i dati HACCP, condividere i programmi di cottura e le configurazioni. La porta USB permette anche l'inserimento della sonda sottovuoto, disponibile come accessorio opzionale.
- Predisposto alla connettività per l'accesso in tempo reale da remoto agli apparecchi collegati e per il monitoraggio HACCP (richiede accessorio opzionale).
- La modalità di backup con autodiagnostica viene attivata automaticamente in caso di guasto per evitare interruzioni.
- Capacità: 20 GN 1/1.
- Predisposizione per la connettività per l'accesso in

Approvazione: _____

tempo reale alle apparecchiature collegate da remoto e monitoraggio dei dati (richiede un accessorio opzionale).

- Fornito con n.1 supporto teglie GN 1/1, passo 63 mm.
- Sistema di distribuzione dell'aria OptiFlow per ottenere le massime prestazioni in termini di uniformità di raffreddamento/riscaldamento e controllo della temperatura grazie ad uno speciale design della camera.

Costruzione

- Porta a doppio vetro con circolo d'aria per assicurare un migliore isolamento termico e per il raffreddamento del pannello. Vetro interno apribile per una facile pulizia.
- Camera interna senza giunture, angoli arrotondati per una massima igiene e una facile pulizia.
- Interamente in acciaio inox AISI 304.
- Accesso frontale alla scheda di controllo per facilitare la manutenzione.
- Protezione all'acqua IPX5 per una facile pulizia.
- Chiusura porta con pannello integrato per evitare dispersione di vapore e calore, in assenza del carrello porta teglie.

Sostenibilità



- Design incentrato sull'uomo con certificazione 4 stelle per ergonomia e usabilità.
- Maniglia a forma di ala con design ergonomico, che permette l'apertura della porta con il gomito in caso di mani occupate (design registrato all'Ufficio Europeo dei Brevetti EPO).
- Funzione potenza ridotta per cicli personalizzati di cottura lenta.

Accessori inclusi

- 1 x Carrello con struttura portateglie per 20 GN 1/1 - passo 63 mm PNC 922753

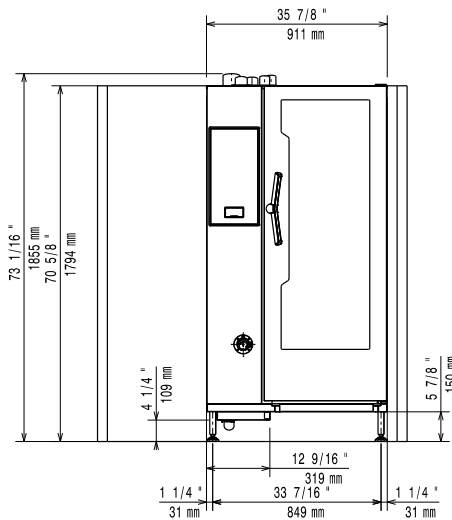
Accessori opzionali

- Demineralizzatore con cartuccia a resina con contaltri incorporato per forni (per utilizzo intensivo) PNC 920003
- Addolcitore acqua a sale con rigenerazione automatica delle resine PNC 921305
- Coppia di griglie GN 1/1 AISI 304 PNC 922017
- Coppia griglie GN 1/1 per polli (8 per griglia) PNC 922036
- Griglia inox AISI 304, GN 1/1 PNC 922062
- 1 griglia GN 1/2 per polli interi (4 polli da 1,2 Kg) PNC 922086
- Doccia laterale esterna (include i supporti per il montaggio) PNC 922171
- Teglia panificazione forata in alluminio/silicone 400x600 mm, per 5 baguette PNC 922189
- Teglia panificazione in alluminio forato 15/10, 4 bordi h= 2 cm, dim. 400x600 mm PNC 922190
- Teglia panificazione in alluminio 400x600 mm PNC 922191
- 2 cesti per friggere PNC 922239
- Griglia pasticceria (400x600 mm) in AISI 304 PNC 922264
- 1 griglia singola GN 1/1 (per 8 polli - 1,2 kg ognuno) PNC 922266
- Bacinella raccolta grassi H= 100mm, con coperchio e rubinetto PNC 922321

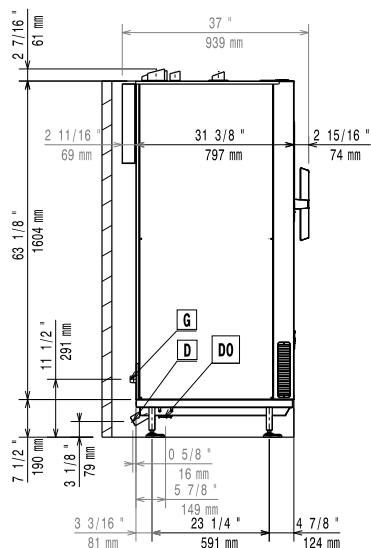
- Kit "Griglia Spiedo" composto da un telaio + 4 spiedini lunghi - per forni GN 1/1 LW PNC 922324
- "Griglia spiedo" composta da un telaio universale idoneo ad ospitare spiedini lunghi o corti (non inclusi) - per forni GN 1/1 e 2/1 LW o CW PNC 922326
- 4 spiedi lunghi PNC 922327
- Affumicatore Volcano per forni LW e CW PNC 922338
- Gancio multifunzione con 2 uncini PNC 922348
- Griglia GN 1/1 per anatre PNC 922362
- Copertura termica per forno 20 GN 1/1 PNC 922365
- Supporto a parete per tanica detergente PNC 922386
- Sonda USB con sensore singolo PNC 922390
- Kit connessione esterna detergente e brillitante PNC 922618
- Teglia antiaderente per ciclo disidratazione, GN 1/1, H=20 mm PNC 922651
- Teglia antiaderente piana per ciclo disidratazione, GN 1/1 PNC 922652
- Scudo termico per forno 20 GN 1/1 PNC 922659
- Kit di conversione da gas metano a GPL PNC 922670
- Kit di conversione da GPL a gas metano PNC 922671
- Convogliatore fumi per forni a gas PNC 922678
- Carrello con struttura portateglie per 15 GN 1/1 - passo 84mm PNC 922683
- Staffe per fissaggio a parete forni PNC 922687
- Kit 4 piedini flangiati per forno 20 GN, 150 mm PNC 922707
- Griglia antiaderente forata a rombi, GN 1/1 PNC 922713
- Supporto sonda per liquidi PNC 922714
- Cappa con motore per forni 20 GN 1/1 PNC 922730
- Cappa senza motore per forni 20 GN 1/1 PNC 922735
- Supporto per maniglia per carrello per forno 20 GN PNC 922743
- Teglia per cotture tradizionali static combi, H=100 mm PNC 922746
- Griglia doppio uso (lato liscio e lato rigato) 400x600 mm PNC 922747
- Carrello con struttura portateglie per 20 GN 1/1 - passo 63 mm PNC 922753
- Carrello con struttura portateglie per 16 GN 1/1 - passo 80 mm PNC 922754
- Carrello banqueting per 54 piatti, per 20 GN 1/1 - passo 74 mm PNC 922756
- Carrello con struttura portateglie 400x600 mm, 16 posizioni, passo 80 mm, per forni 20 GN 1/1 PNC 922761
- Carrello banqueting per 45 piatti, per 20 GN 1/1 - passo 90 mm PNC 922763
- Kit di compatibilità per carrello vecchia gamma air-o-system con nuovi forni SkyLine 20 GN 1/1 PNC 922769
- Kit di compatibilità per vecchi forni air-o-system 20 GN con carrelli nuovi forni SkyLine PNC 922771

- RIDUTTORE PRESSIONE INGRESSO ACQUA PNC 922773
- Estensione per tubo di condensazione da 37 cm PNC 922776
- Teglia antiaderente U-PAN GN 1/1, H=40 mm PNC 925001
- Teglia antiaderente U-PAN GN 1/1, H=60 mm PNC 925002
- Griglia speciale per forno GN 1/1 doppio uso (in alluminio e con rivestimento antiaderente per "grigliare in forno" - lato liscio, lato rigato) PNC 925003
- Griglia in alluminio GN 1/1 antiaderente, per forni (per grigliare carne, verdure, ecc.) PNC 925004
- Teglia con stampi per 8 uova, pancakes, hamburgers, GN 1/1 PNC 925005
- Teglia piana pasticceria-panificazione, GN 1/1 PNC 925006
- Teglia GN 1/1 per 4 baguette PNC 925007
- Griglia GN 1/1 in alluminio antiaderente, per cottura in forno di 28 patate PNC 925008
- Teglia antiaderente U-PAN GN 1/2, H=20 mm PNC 925009
- Teglia antiaderente U-PAN GN 1/2, H=40 mm PNC 925010
- Teglia antiaderente U-PAN GN 1/2, H=60 mm PNC 925011

Fronte

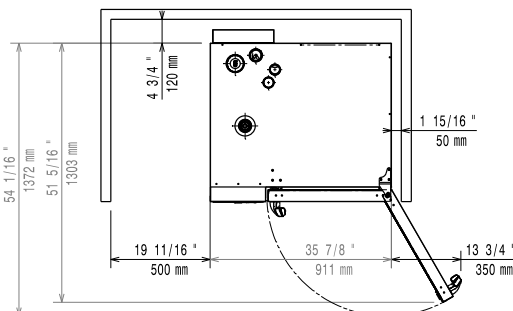


Lato



CW11 = Attacco acqua fredda
 CW12 = Attacco acqua fredda 2
 D = Scarico acqua
 DO = Tubo di scarico
 EI = Connessione elettrica
 G = Connessione gas

Alto



Elettrico

Tensione di alimentazione:
 217864 (ECOG201B2H0) 220-240 V/1 ph/50 Hz
Potenza installata, default: 1.8 kW
Potenza installata max: 1.8 kW
Richiesta presa interbloccata

Gas

Potenza gas: 54 kW
Fornitura gas: LPG, G31
Diametro collegamento gas ISO 7/1: 1" MNPT
Carico termico totale: 184086 BTU (54 kW)

Acqua

Attacco acqua "FCW" 3/4"
Durezza totale: 5-50 ppm
Pressione, bar min/max: 1-6 bar
Scarico "D": 50mm

Electrolux Professional raccomanda l'uso di sistemi per il trattamento dell'acqua, basati su test specifici sulle condizioni dell'acqua.

Si prega di fare riferimento al manuale d'uso per informazioni dettagliate sulla qualità delle acque.

Temperatura massima di alimentazione dell'acqua in ingresso: 30 °C

Cloruri: <17 ppm
Conducibilità: >50 µS/cm

Installazione

Spazio libero: 5 centimetri lato posteriore e lato destro.
Spazio consigliato per l'accesso alla manutenzione: 50 centimetri sul lato sinistro.

Capacità

GN: 20 - 1/1 Gastronorm
Capacità massima di carico: 100 kg

Informazioni chiave

Cardini porte:
Dimensioni esterne, larghezza: 911 mm
Dimensioni esterne, profondità: 864 mm
Dimensioni esterne, altezza: 1794 mm
Peso netto: 288 kg
Peso imballo: 321 kg
Volume imballo: 1.83 m³

Certificati ISO

ISO Standards: ISO 9001; ISO 14001; ISO 45001; ISO 50001